

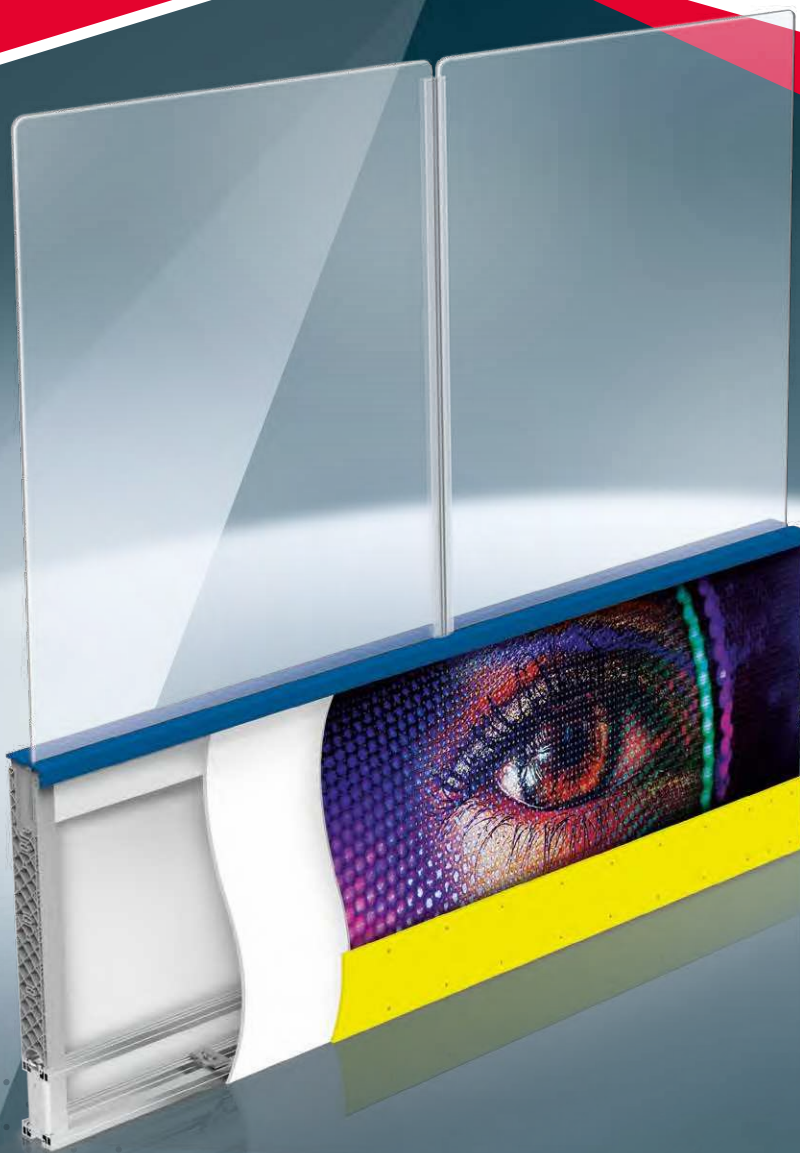
技术参数

柔性冰场界墙系统

中文版

engo

冰上装备制造专家



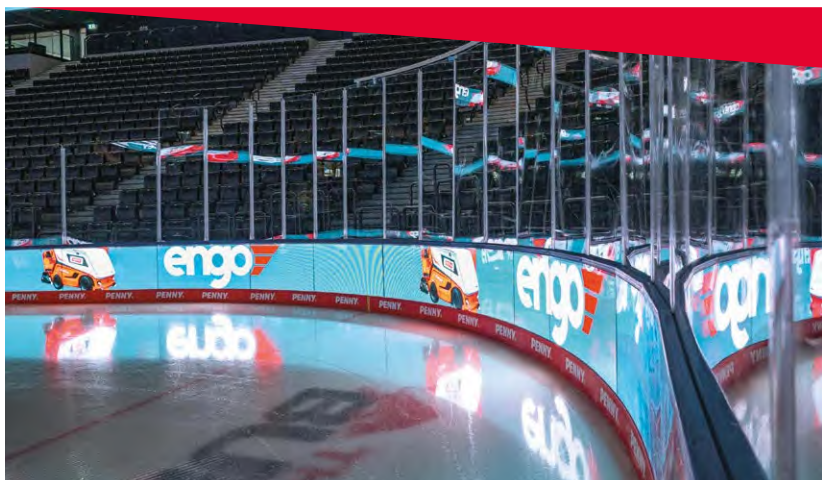
FlexBoard MOTION

咨询热线：4009001881
网址：www.engo-ice.cn

动态柔性冰场界墙

专为高规格

多功能型滑冰场设计



创新广告体验 数字广告LED载体

LED 动态界墙系统优势：

- **尖端科技：** 领先的界墙机械结构基础上，深耕LED显示屏技术。
- **超薄超轻：** 相比传统方案（80 mm / 7 kg）更轻便，仅8 mm厚、重量1 kg，搬运和存储更高效，尤其适合多功能场馆。
- **卓越画质：** 高分辨率、无缝显示、黑缝消失，画面对比度出众。研发过程中与红牛（Red Bull）和DEL联合优化。
- **完美匹配：** 显示面板与护板设计高度契合，整体观感更佳。
- **定制互动：** 可集成撞击传感器等功能（如红牛项目案例），支持更多互动与个性化定制。





助力收益最大化 数字化冰场界墙动态广告

每一个多功能体育场都蕴藏着通过冰场界墙 (Dasher Board) 广告创造可观收入的巨大潜力。

例如: 166 米的传统版面广告, 在一个赛季内实现可观收益。然而, 传统广告成本高、操作复杂, 同时受长期合同限制, 灵活性有限。

收益最大化向数字化动态广告转型, 带来全新机遇

Engo的LED MOTION 动态界墙系统将传统静态广告升级为动态, 支持定制且灵活可调, 适合赛事、赞助商以及赛季中的各类观众观看。这一创新使每米广告的整体价值成倍提升: 数字界墙广告的总收入远超传统静态广告。

借助即时切换赞助商的功能, 市场和赞助团队的工作变得更加高效。无论是短期合同、针对单场比赛的赞助协议, 还是与客队赞助商的合作, 均可轻松进行。除了提升观众体验和增加赞助机会外, 系统还能快速实现 **投资回报 (ROI)**, 为进一步投入与创新提供支持。



1 LED MOTION 动态界墙系统
长达2.4m / 可加长 >>>

2 LED MOTION 动态界墙系统
360°全方位展示

VIP	弧形界墙广告 — 观众视角
青铜级别	长边界墙广告 — 观众视角
白银级别	短边界墙广告 — 观众 / 电视摄像机视角
黄金级别	弧形界墙广告 — 电视摄像机视角
铂金级别	长边界墙广告 — 电视摄像机视角

技术参数

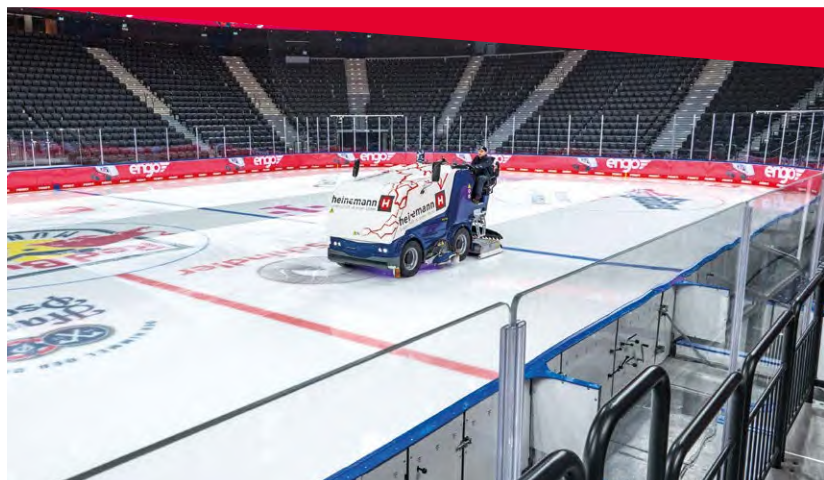
柔性冰场界墙系统

咨询热线: 4009001881

网址: www.engo-ice.cn

FlexBoard MOTION

动态柔性冰场界墙



高端LED动态广告技术 开启全新赞助潜力

数字动画 LED 动态界墙广告 能有效吸引现场及电视机前观众的注意力。研究表明,与传统静态印刷广告相比,数字 LED 动态广告可延长观看时间并提升品牌记忆度。此外,数字 LED 动态横幅还能实时响应冰场上的动作,增强冰球比赛、冰上表演及花样滑冰赛事的观赏体验。

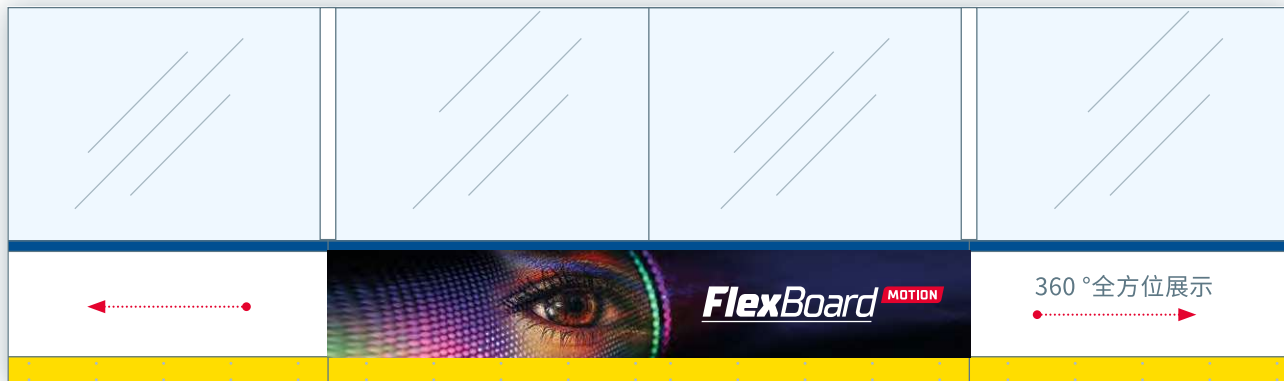
示例: 带数字动画LED动态广告的界墙





- 1) 开场欢迎词
- 2) 赛间暂停赞助广告
- 3) 赛间休息赞助广告
- 4) 半场时间
- 5) 中场赞助广告
- 6) 比赛进行中
- 7) 比赛关键对抗期

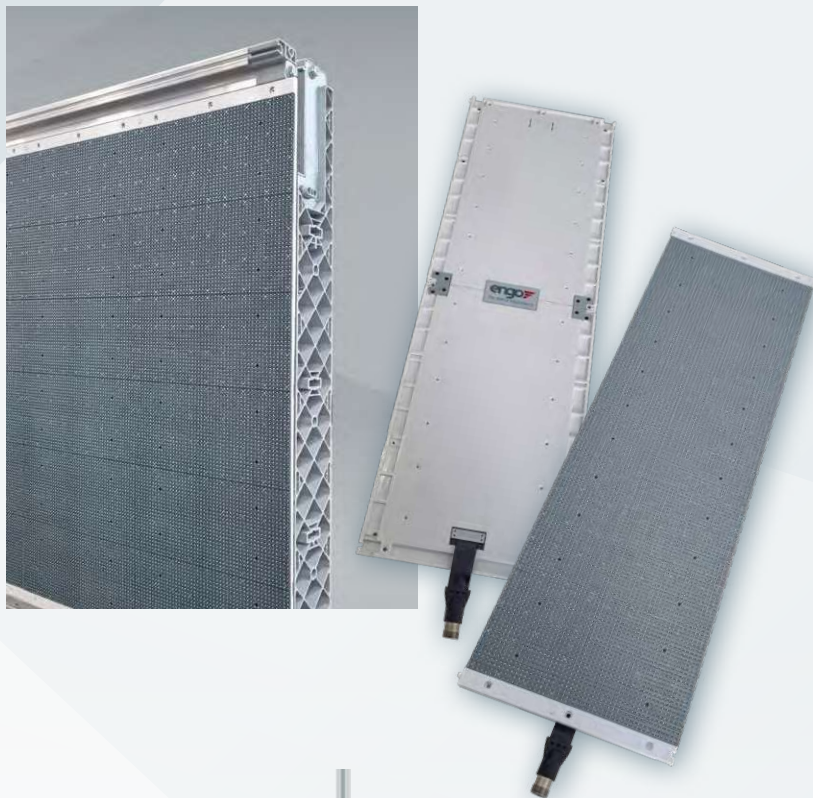
优势亮点:

- 同一界墙广告区可轮流展示多位赞助商广告
- 一键轻点即可快速更换赞助内容
- 通过软件和 WLAN 实现操作
- 界墙结构灵活
- 耐寒性能优异,可承受 -15°C 低温,且无冷凝现象
- 为不同冰上活动增添极佳视觉效果
- 可灵活安装于冰场不同位置
- 支持远程访问(手机、台式机、笔记本……等)
- 兼容诸多常见视频格式
- 日光环境下的露天冰场同样适用



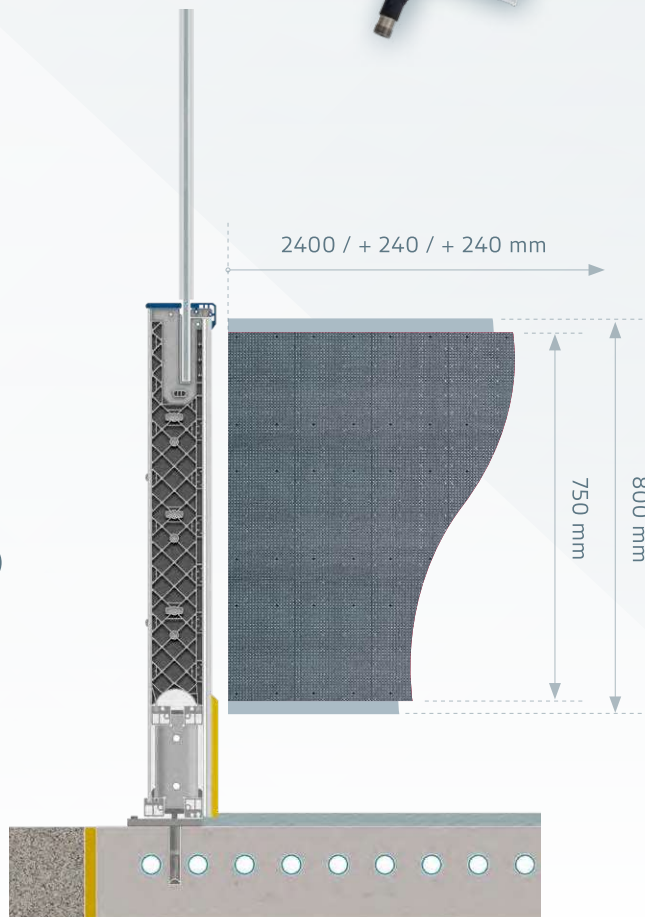
界墙系统搭载 集成式LED显示膜

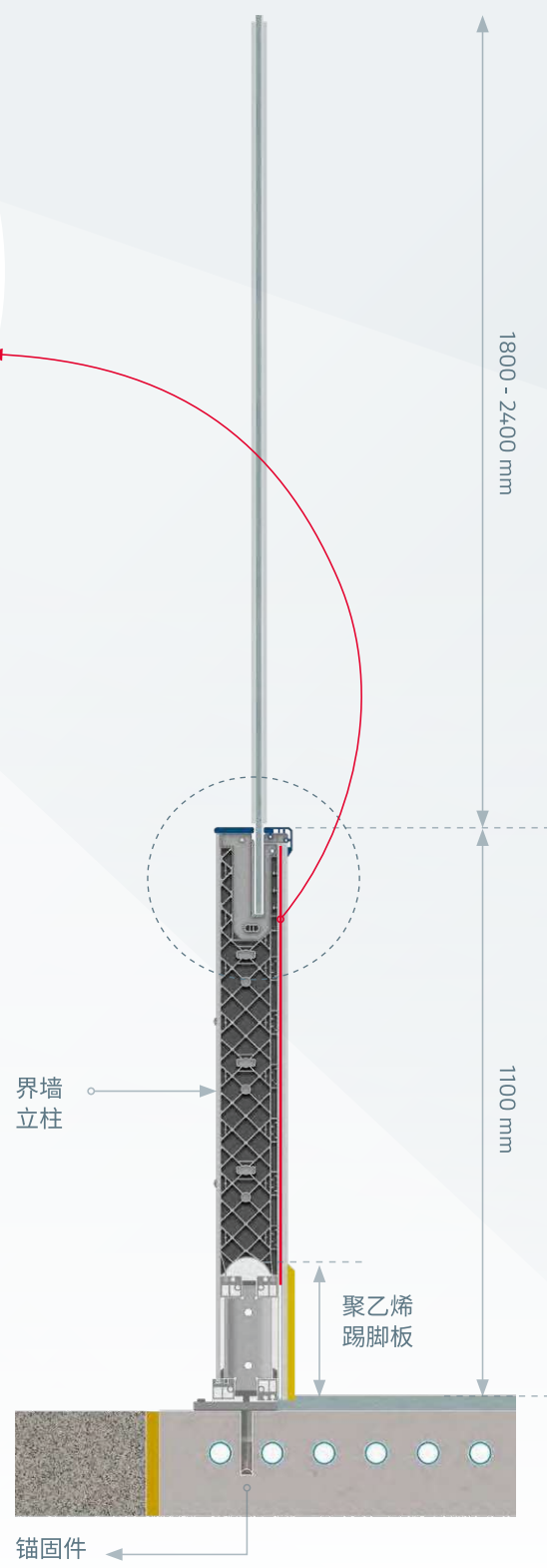
-  功耗: 85W/m²
-  -10~+60°C
-  1200 cd/m²(尼特)
-  40000/m²
-  可达 2800Hz



关键数据 技术参数

技术规格	全彩显示, SMD 1818 LED封装
像素节距	5 mm
分辨率 (高X长)	48 x 150
物理像素点间距	P5 (高对比度)
广告显示高度	800 mm
标准画面宽度	2400 mm
色彩数量 (色深)	1670万色(亮度2600 - 9500cd/m ²)
LED 使用寿命	L50 等级(50000h)
电源规格	5V DC/50 Hz
防水等级	IP 42
I接口类型	HDMI, DVI, SDI, DF
视频传输距离	CAT6E网线 < 100 m, 多模光纤 ≤ 500 m



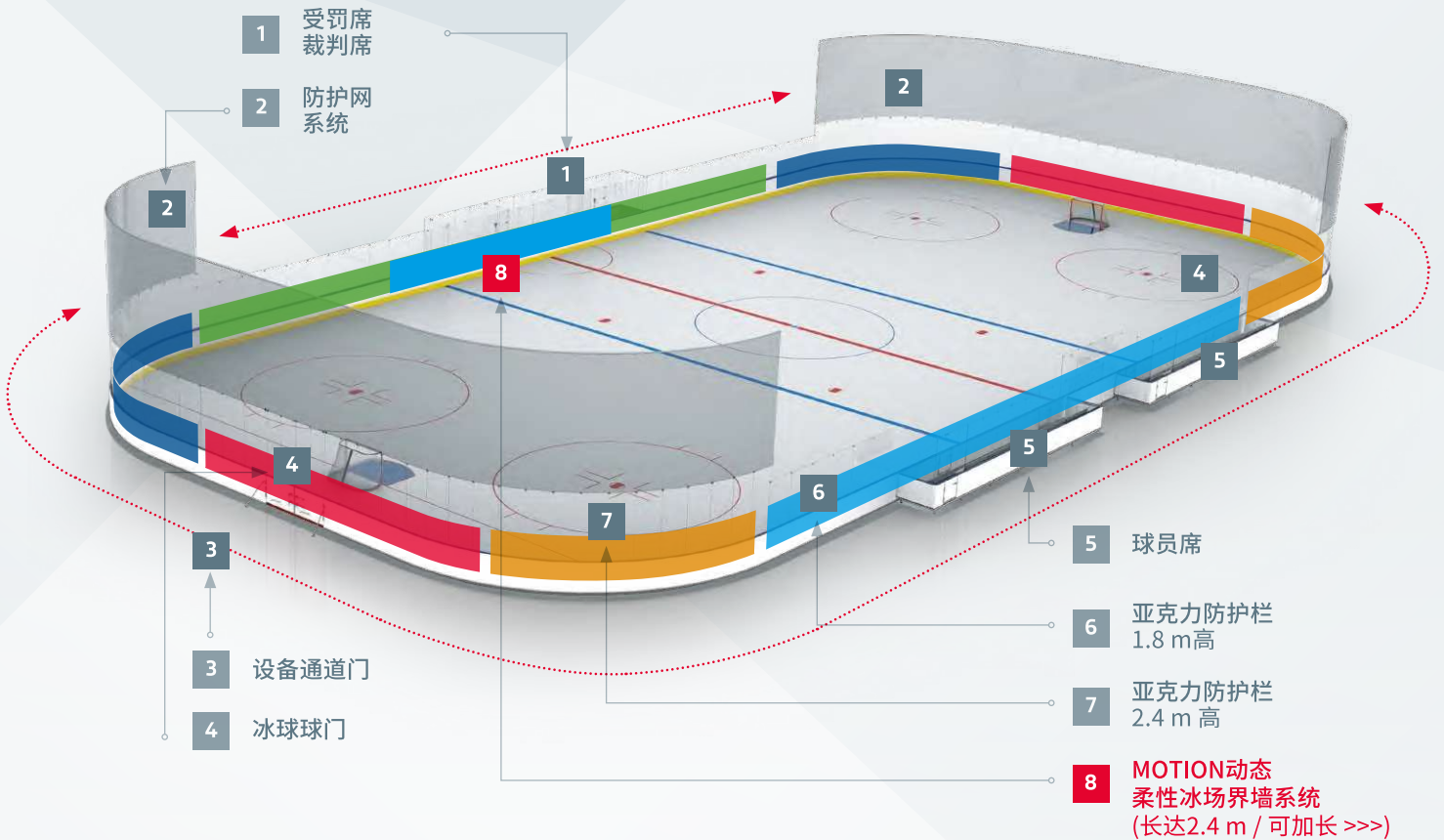


关键数据

界墙支撑结构, 如PPS柔性冰场界墙

标准规范	国际冰球联合会 (IIHF)
高度单件	1100 mm
长度单件	可达 3000 mm
圆弧半径	7 - 8.5 m
框架结构	铝制玻璃纤维增强塑料材质立柱
锚固类型	多种安装方式可选
内侧面板	聚乙烯 / 白色
踢脚板	聚乙烯 / 黄色
扶手	软质蓝色聚合物
出入宽	0.8 m 起
设备通道门规格	可按需求定制单扇门宽度

冰场界墙系统



锚固相关

多种安装方式可供选择

MOTION动态
柔性冰场界墙系统
360°全方位展示

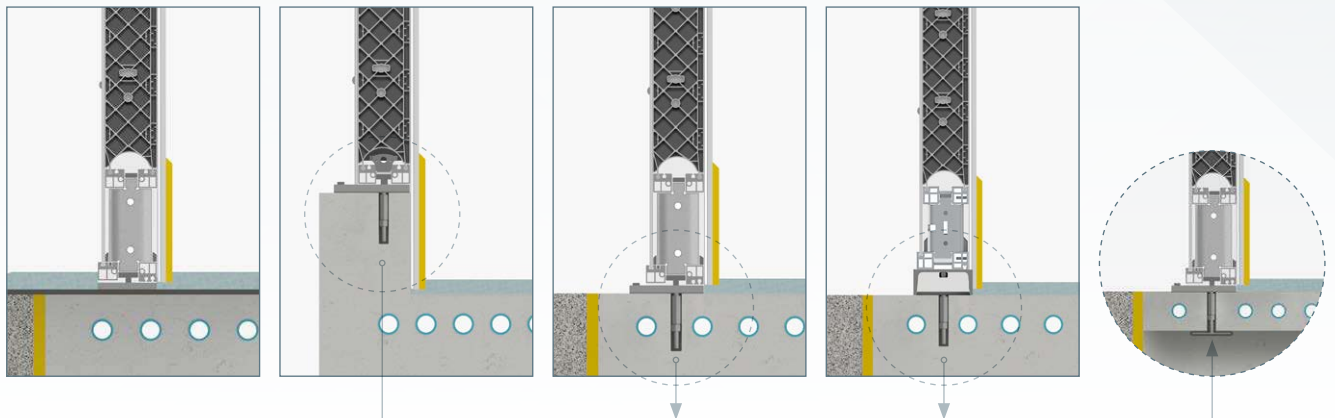
钢板式
冰面安装方案

界墙专用
安装方案

浸入式
粘胶锚固

配备冰坝结构的
锚固系统

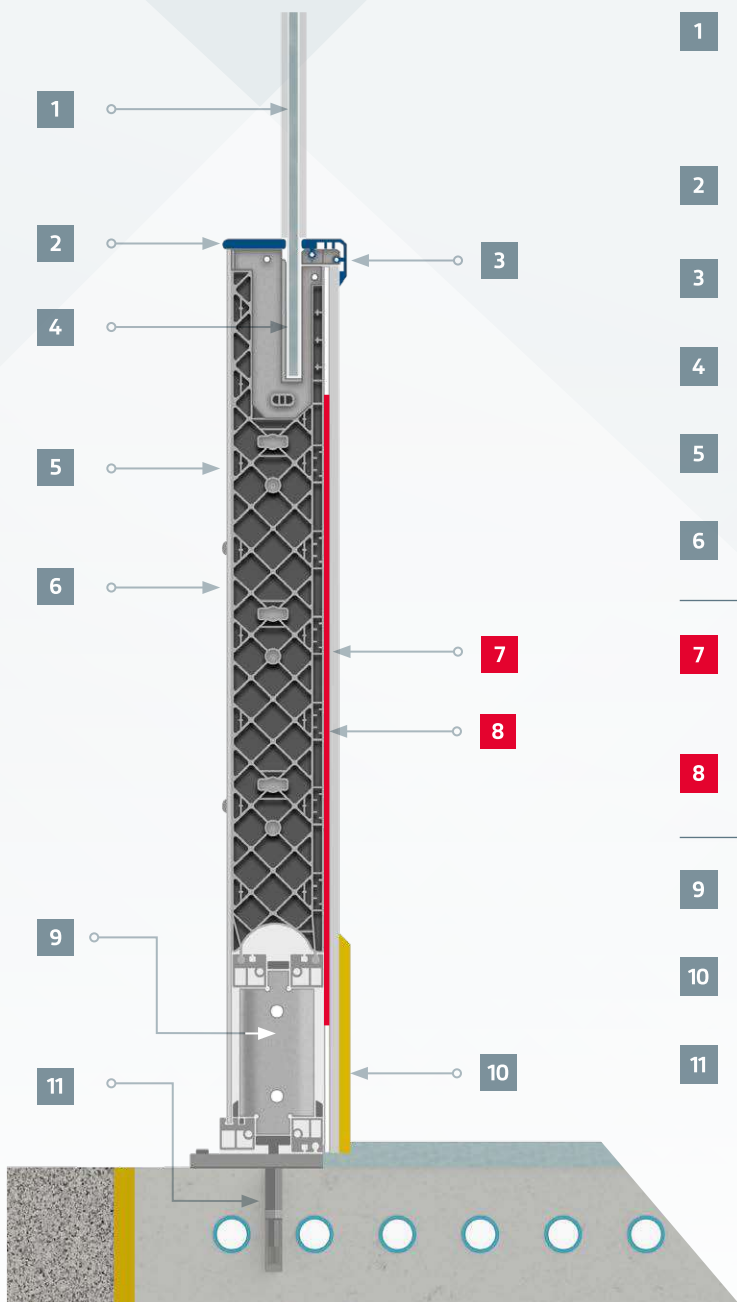
可选方案:
混凝土内预埋钢
轨安装系统



运动员保护系统

柔韧灵活，为运动员安全保驾护航

该保护系统安装深度低，不会破坏冰场界墙原有结构，因此界墙在柔韧性和安全性方面的功能得以完全保留。LED 显示膜上覆盖透明聚碳酸酯保护板，厚度经过科学计算，不仅有效保护屏幕，还能有效确保运动员安全。



- 1 15 mm 亚克力防护板**
带玻璃立柱，最高可达2400 mm(位于扶手上方)，可选15/12 mm 钢化玻璃。
- 2 外扶手**
高密度聚乙烯 (PE-HD) 材质。
- 3 柔性圆形扶手**
聚合物材质，蓝色，带气腔。
- 4 PE 固定键**
适配各种玻璃防护板，安装方便。
- 5 柔性界墙立柱**
玻璃纤维增强塑料材质，兼具强度与弹性。
- 6 外部覆层系统**
10 mm 厚高密度聚乙烯 (PE-HD) 材质，耐用可靠。
- 7 透明内层护板**
厚聚碳酸酯材质 (15 mm 厚)
- 8 LED显示膜**
(8 mm 厚, 750 mm 高)
- 9 底座结构**
铝制框架，轻便稳固
- 10 黄色踢脚板：**
12 mm 厚高密度聚乙烯 (PE-HD) ，耐撞击
- 11 标准锚固方式**
埋入式粘结锚固在混凝土中，稳固可靠。



冰上装备制造专家

Engo中国

天冰冰雪设备张家口有限公司

天冰造雪设备（三河）有限公司

咨询热线：4009001881

网址：www.engo-ice.cn

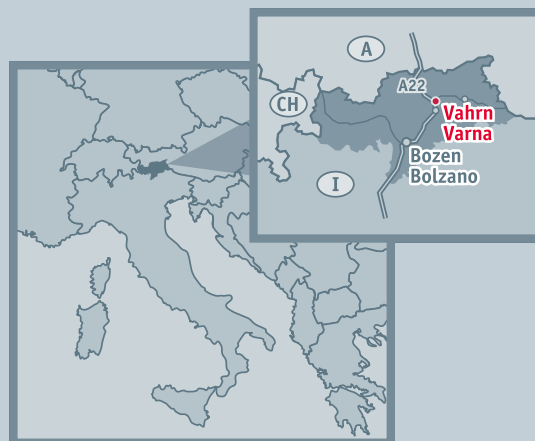


浇冰车
冰场界墙
冰场配套辅材

自1979年起，Engo始终致力于用先进技术助力打造优质冰面。

产品规格可能会有所调整，如需获取最新产品信息，请致电Engo 中国分公司，联系电话：4009001881

©Engo 版权所有



权威认证

机构成员

